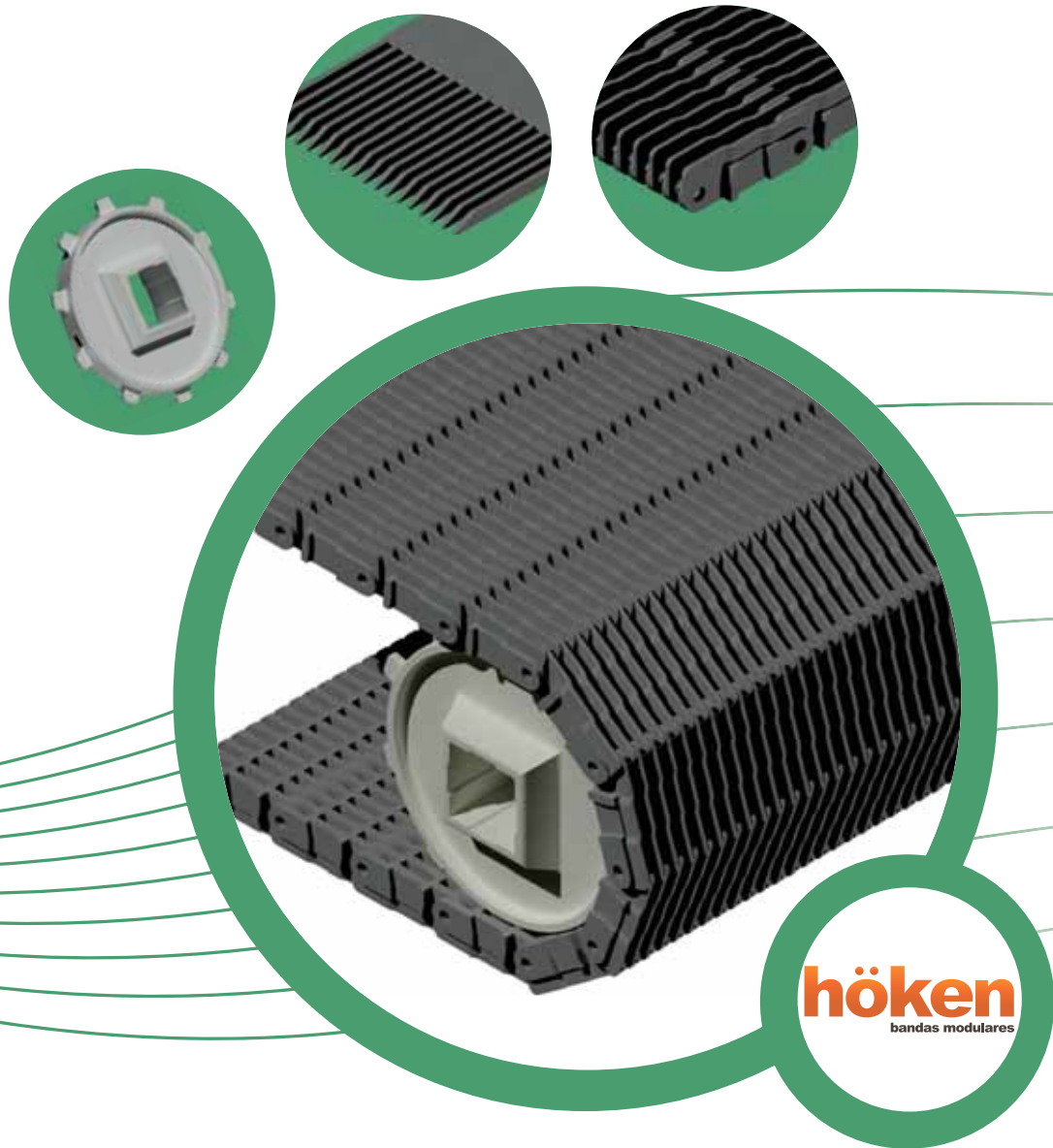


# MODELO 2000

MODELO 2000  
DETALLE GENERAL

MODELO 2000  
ACCESORIOS





# Introducción

Este modelo proporciona una banda modular con superficie abierta y reforzada, diseñada específicamente para facilitar la transferencia de los productos mediante elementos denominados “peines de transferencia”. La transferencia se produce en forma suave y sin desniveles asegurando la estabilidad de envases en la zona crítica - zona de transferencia. El diseño además, tiene como finalidad el uso en aplicaciones de diversas industrias que requieran un recorrido recto únicamente y planos horizontales (o pendientes mínimas). Su superficie de abertura permite un excelente drenaje y escurrido de los productos, como también incrementa el paso de aire. Por sus características de posibilidad de transferencia, son provistas en materiales con aditivos minerales que aumentan sus pesos específicos haciéndolas particularmente excepcionales al uso de forma sumergida en pasteurizadores.

## Este modelo se desempeña exitosamente en las siguientes industrias/aplicaciones:

- | Fruta y verdura, líneas de pasteurizadores o cualquier otro tipo de aplicación con banda sumergida.
- | Panadería, líneas de enfriamiento y congelado
- | Bebidas - Fabricación de latas, mesas de transferencia con descarga automática y pasteurizadores.

## Tolerancias

Los módulos de las Bandas Modulares Höken poseen una medida estándar de longitud. En función de los requerimientos de los clientes se realizan los mecanizados correspondientes para lograr estos pedidos específicos. Debido a la estructura de nuestros módulos, hay situaciones o pedidos en los que es imposible llegar a la longitud deseada a causa de la distancia de cada uno de los links que conforman el módulo. Esto quiere decir que el ancho de las bandas modulares debe

ser un número múltiplo del valor A según la Tabla 1, que corresponde a la longitud de un link. Esto se produce gracias a que siempre los módulos deben ser cortados por la línea indicada en la figura siguiente. Del mismo modo, si el cliente no ha tenido estas precauciones y es necesario modificar el ancho de la banda, desde fábrica se comunicarán para actualizarlos sobre la situación y les darán a conocer las dos medidas posibles, una será por exceso y la otra medida será por defecto.



# Modulo 2000

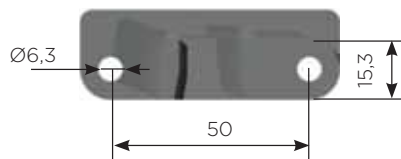
M2000



M2000 - HK50-M-02000 - 22% Apertura con transferencia



Material	A(mm)
Polipropileno y Polietileno	8,85



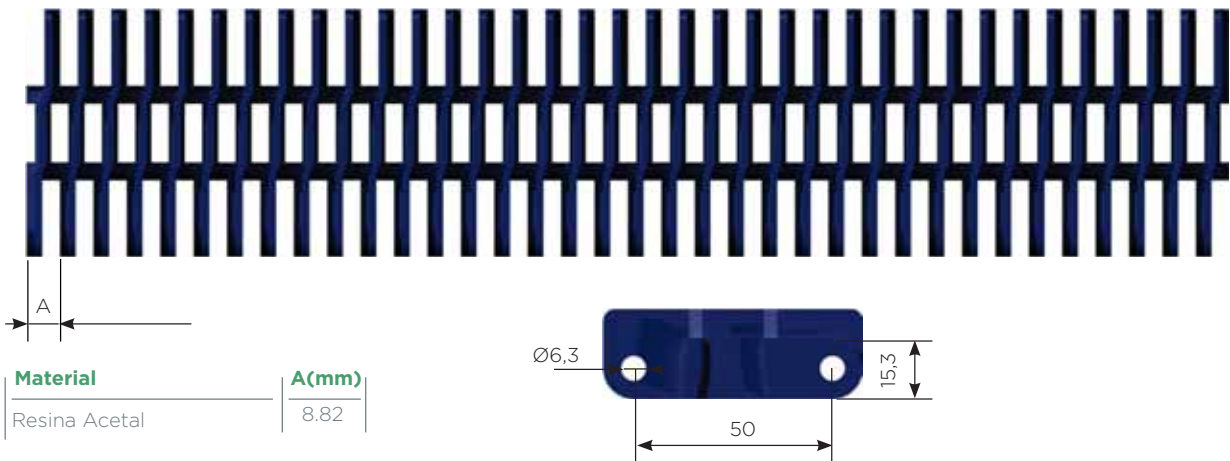


M2200



M2200 - HK50-M-02200 - 22% Apertura con transferencia

Módulo con las mismas características geométricas que el HK50-M-02000 pero fabricado en material con cargas minerales que tienen la función de elevar el peso específico del material para evitar la flotación en agua (para aplicaciones con banda modular sumergida)



# ACCESORIOS MODELO 2000

---



PEINE

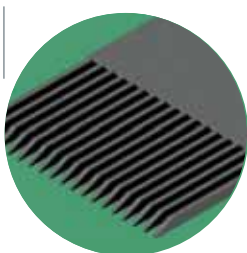


PIÑONES



VARIOS

---

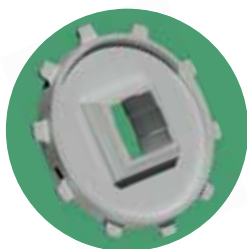


PEINE



VARIOS

---



PIÑONES

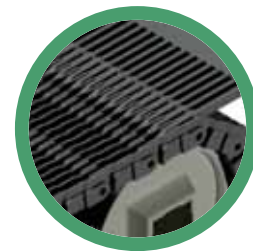
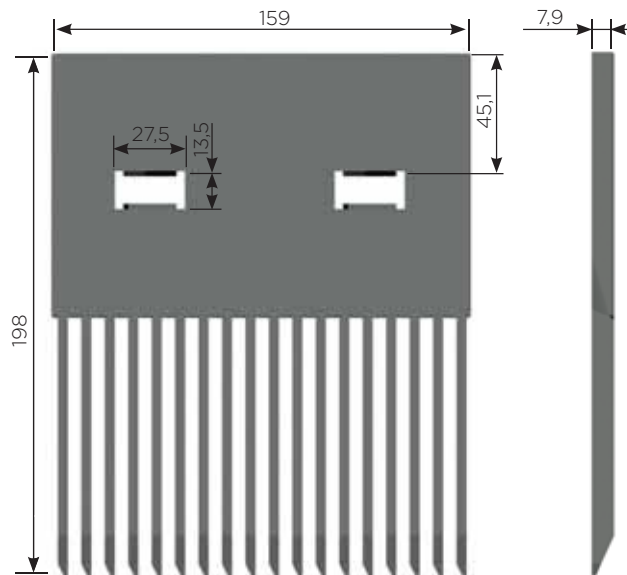
# Peine de transferencia

PEINE

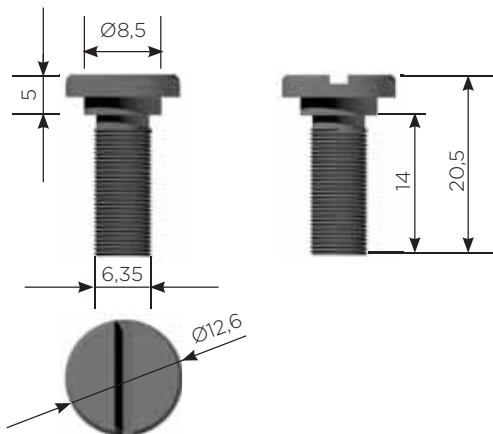
TORNILLO



PEINE - HK50-T-00130 Peine de Transferencia para modelo HK50-M-02000/02200



TORNILLO



# Accesorios

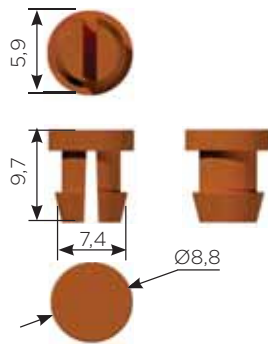
TAPÓN

VARILLA



S140 - HK50-S-00140

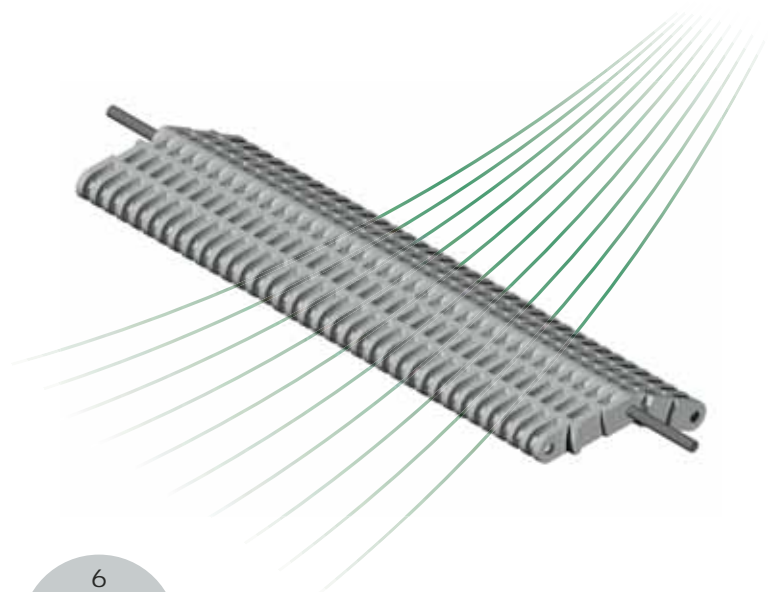
La función del tapón es evitar que la varilla de articulación se desplace lateralmente. Además, es fundamental en ambientes con variaciones de temperatura para contener la expansión de las mismas.



VARILLA

## DISEÑO DE VARILLA DE ARTICULACION

La función de la varilla de articulación es vincular o unir los módulos de la banda, formando un sistema único. Es fundamental su correcto control en determinados lapsos de funcionamiento ya que es el elemento principal para definir la vida útil del conjunto.



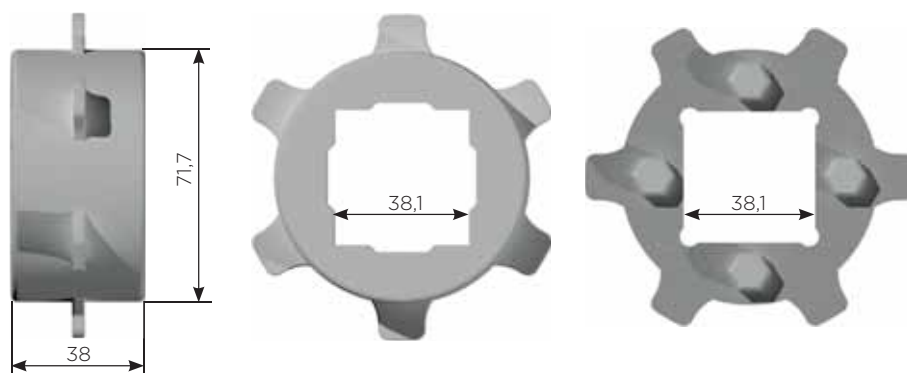
Código	Material
HK50-V-00150	Polipropileno
HK50-V-00151	Polietileno
HK50-V-00152	Resina Acetal

# Piñones M2000

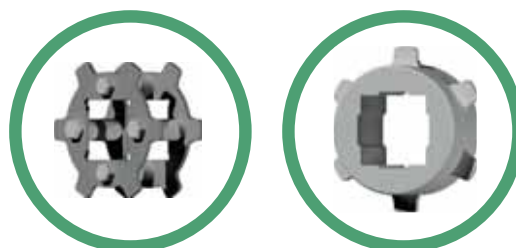
Z6



Z6 - Diámetro primitivo 100 mm



Código	Material
HK50-R-00180-PP	Polipropileno
HK50-R-00182-RA	Resina Acetal
HK50-R-00184-PA	Poliamida sin fibra - Negro
HK50-R-00270-PA	Poliamida sin fibra - Natural
HK50-R-00183-AX	Acero Inoxidable



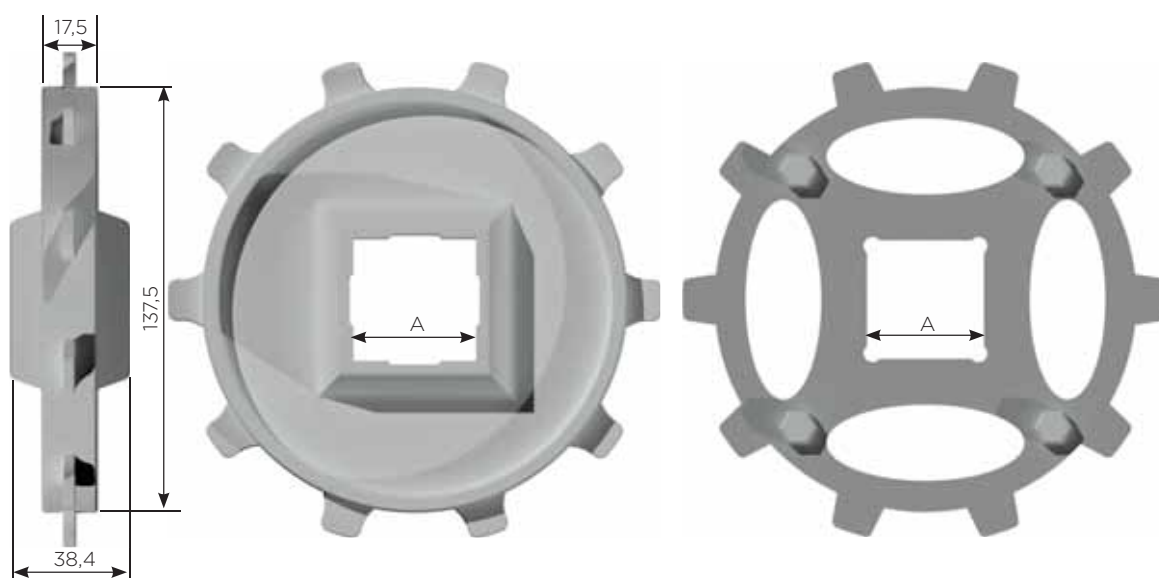


# Piñones M2000

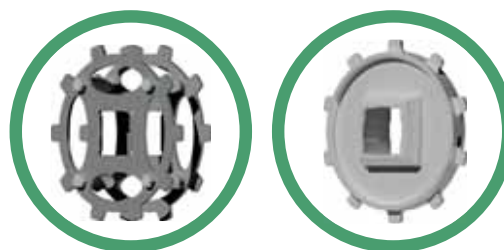
Z10



Z10 - Diámetro primitivo 161 mm



Código	Material	A(mm)
HK50-R-00100-PP	Polipropileno	38,1
HK50-R-00103-PA	Poliamida sin fibra - Negro	
HK50-R-00104-PA	Poliamida sin fibra - Natural	
HK50-R-00105-PA	Poliamida con fibra - Blanco	
HK50-R-00114-RA	Resina Acetal	
HK50-R-00102-AX	Acero Inoxidable	40
HK50-R-00280-RA	Resina Acetal	
HK50-R-00285-PA	Poliamida sin fibra - Negro	
HK50-R-00287-PA	Poliamida con fibra - Natural	
HK50-R-00238-AX	Acero Inoxidable	

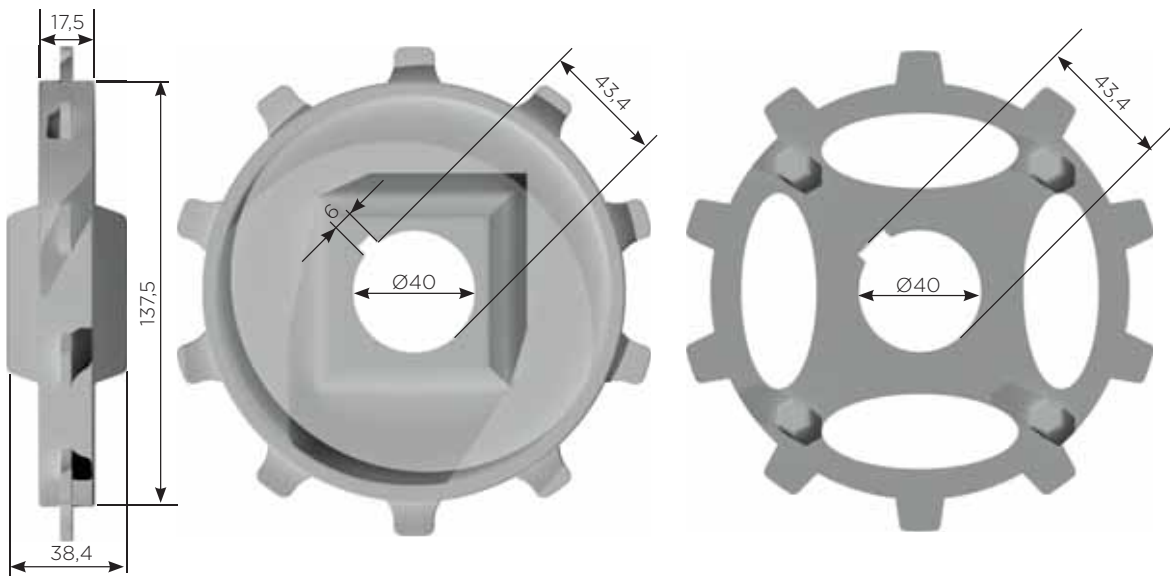


# Piñones M2000

Z10



Z10 - Diámetro primitivo 161 mm



**Código**

HK50-R-00195-PP  
HK50-R-00197-RA  
HK50-R-00199-PA  
HK50-R-00240-PA  
HK50-R-00198-AX

**Material**

Polipropileno  
Resina Acetal  
Poliamida sin fibra - Natural  
Poliamida sin fibra - Negro  
Acero Inoxidable

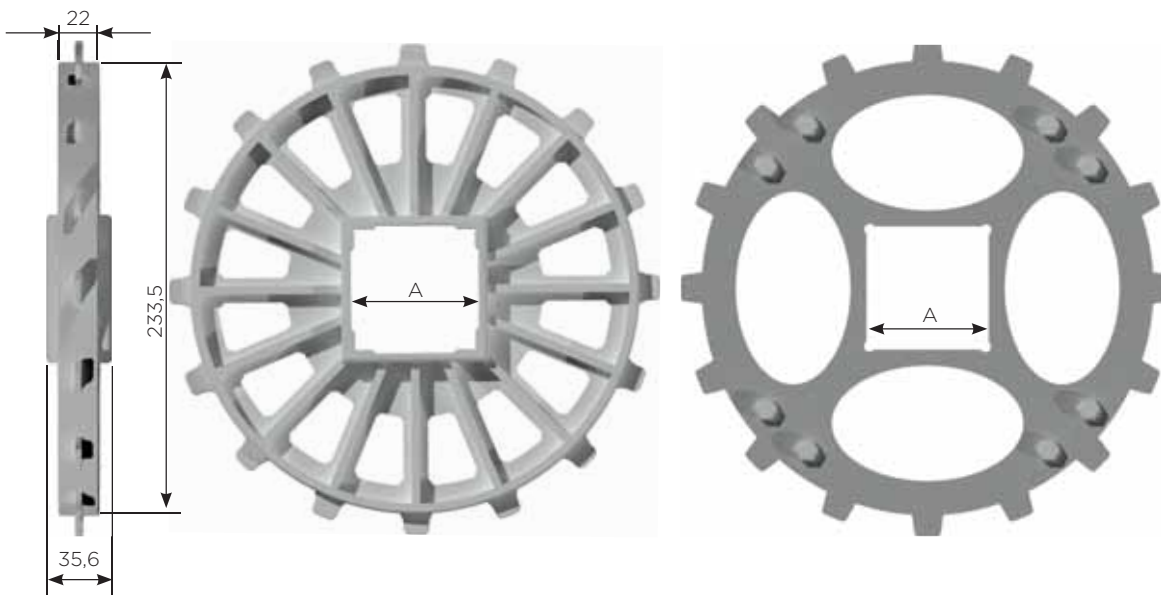


# Piñones M2000

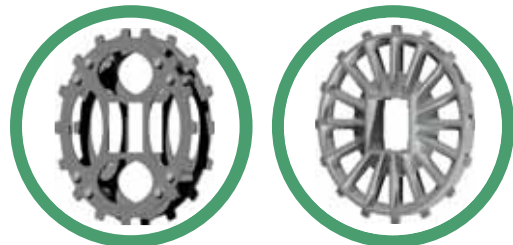
Z16



Z10 - Diámetro primitivo 225 mm



Código	Material	A(mm)
HK50-R-00110-PP	Polipropileno	38,1
HK50-R-00115-RA	Resina Acetal	
HK50-R-00114-PA	Poliamida sin fibra - Negro	
HK50-R-00250-PA	Poliamida sin fibra - Natural	
HK50-R-00117-AX	Acero Inoxidable	
HK50-R-00112-PP	Polipropileno	63,5
HK50-R-00116-RA	Resina Acetal	
HK50-R-00119-PA	Poliamida sin fibra - Negro	
HK50-R-00260-PA	Poliamida sin fibra - Natural	
HK50-R-00118-AX	Acero Inoxidable	



# Indicaciones para el Montaje

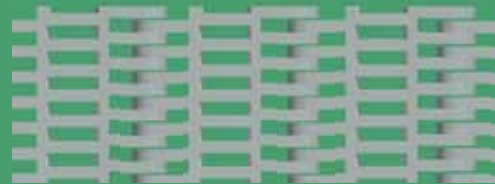
EMPALME

CHASIS

## EMPALME DE LA BANDA MODULAR

En el momento de instalar la banda, deberá tener en cuenta la siguiente precaución:

## CORRECTO



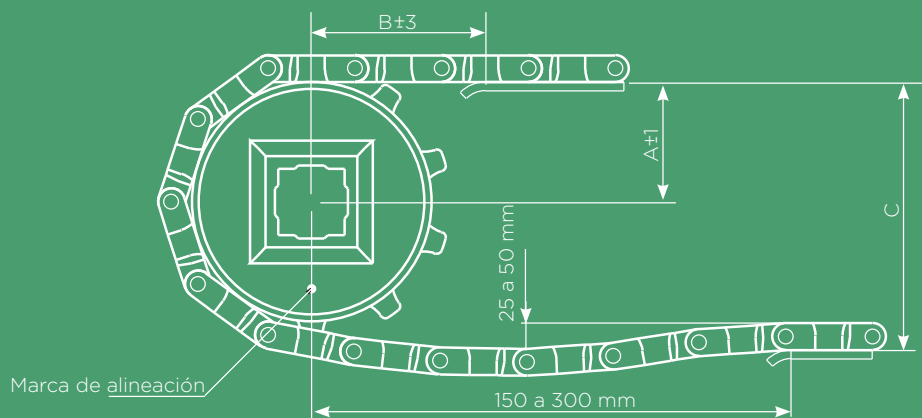
## IMPORTANTE

La marca Höken ubicada en una de las caras del módulo de la banda debe quedar "hacia abajo". Es decir, quedar en contacto con las pistas de deslizamiento que se encuentran ubicadas en el recorrido de ida.

## INCORRECTO



## REQUISITOS BÁSICOS DEL CHASIS

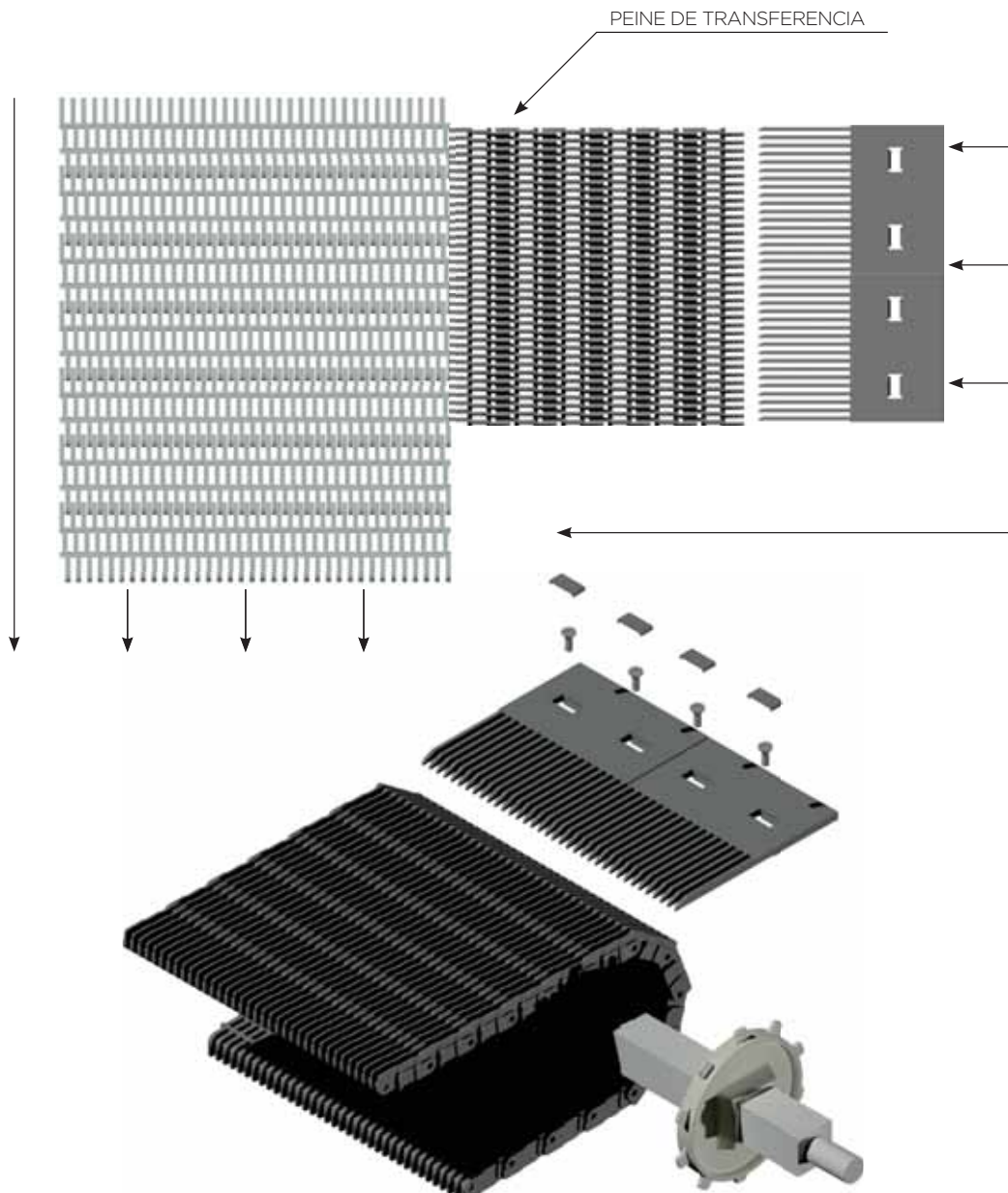


PIÑÓN	A (mm)	B (mm)	C (mm)
Z6 - Ø de llanta 72mm	36	45	95
Z10 - Ø de llanta 138mm	69	60	160
Z16 - Ø de llanta 255mm	117,5	80	275

# Indicaciones para el Montaje

## PEINE DE TRANSFERENCIA

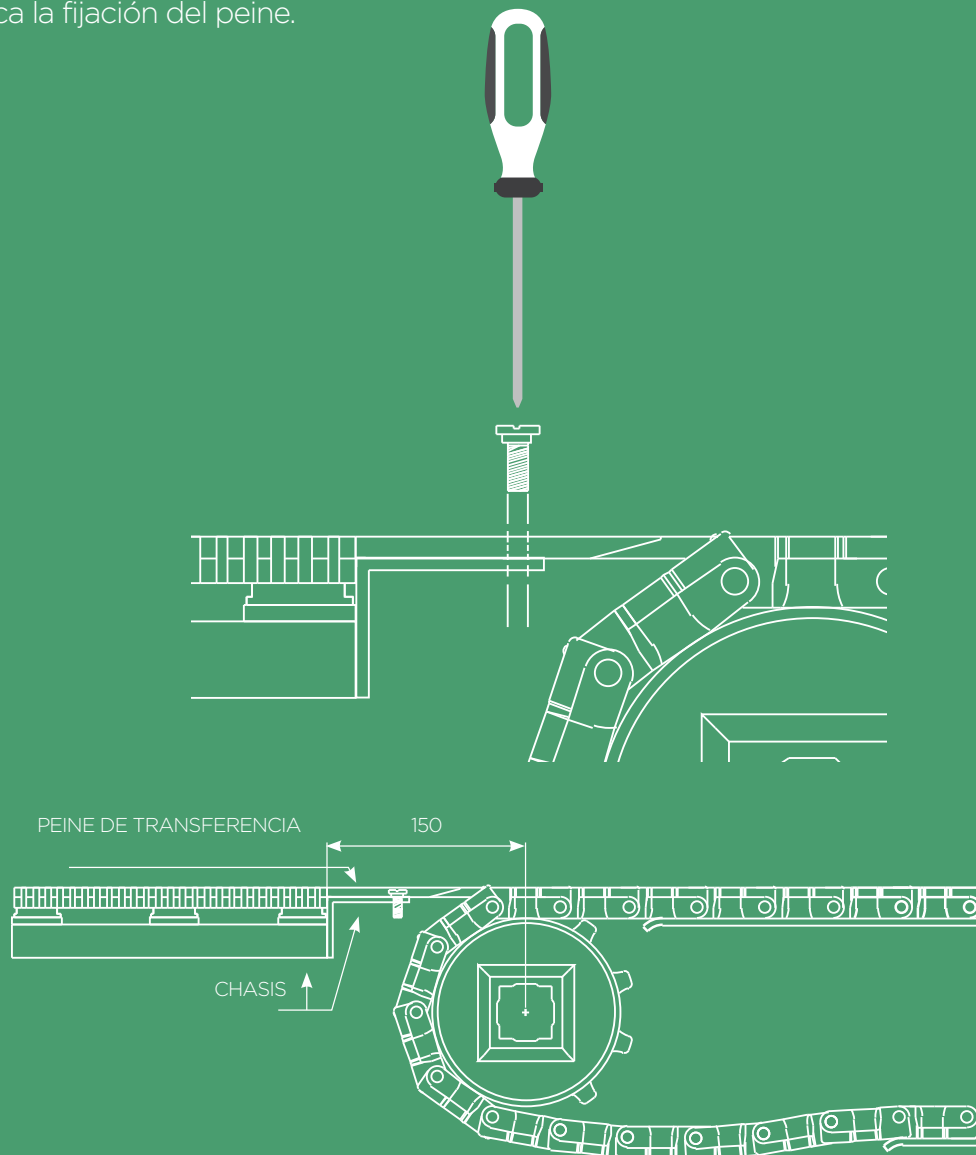
El peine de transferencia debe colocarse a la distancia determinada para lograr un efectivo traspaso del producto de una banda a otra.



# Indicaciones para el Montaje

## PEINE DE TRANSFERENCIA

La fijación de los peines de transferencia se realiza a través de un tornillo especial provisto en conjunto con éstos. Estos tornillos tienen la particularidad de permitir pequeños desplazamientos en dirección transversal a la dirección de avance de la banda modular, con el fin de acompañar los distintos movimientos de ella (tales como contracciones o dilataciones). El diseño de dichos tornillos permite el ajuste total de los mismos, sin que se produzca la fijación del peine.



# Indicaciones para el Montaje

## CANTIDAD DE PIÑONES Y PISTAS DE DESLIZAMIENTO

Ancho nominal	Cant. min de ruedas dentadas por eje	Cant. min de pistas	
		Superior.	Retorno.
50	1	2	-
100	1	2	-
150	2	2	-
180	2	2	-
200	2	2	-
250	2	3	-
300	3	3	-
350	3	3	-
380	3	3	-
400	3	3	-
450	3	3	-
500	3	4	1
610	5	4	1
750	5	5	1
800	5	5	1
900	5	5	1
1000	7	6	2
1200	7	7	2
1350	9	7	2
1500	9	8	3
1800	11	9	3
2000	13	11	4
2500	13	12	5
3000	17	13	6

## OTRAS CONSIDERACIONES

Para que las máquinas y estructuras funcionen apropiadamente, su diseño requiere entender el comportamiento mecánico de los materiales usados. Por lo general, la única manera de establecer el comportamiento de los materiales cuando están sometidos a cargas, es llevar a cabo experimentos en el laboratorio. El procedimiento usual es colocar pequeñas probetas de material en máquinas de prueba, aplicar las cargas y medir las deformaciones resultantes.

En este sentido, Höken realiza ensayos de materiales para conocer las propiedades de sus productos y brindarle al cliente la máxima seguridad en el uso de las bandas modulares.

Así, los datos correspondientes a la resistencia a tracción de la Línea 2000 son:

- POLIPROPILENO: 3500 KG/M
- POLIETILENO: 2500 KG/M
- RESINA ACETAL: 4000 KG/M

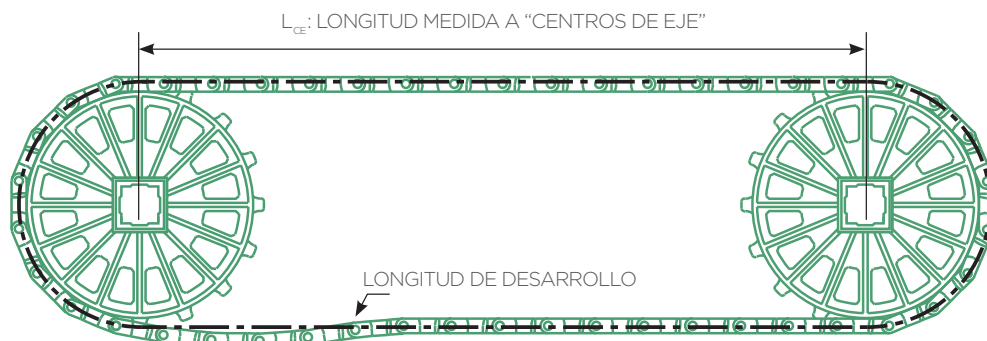
## PESO BANDA MODULAR

MATERIALES	PESO (kg/m <sup>2</sup> )
<b>HK50-M-02000</b>	
POLIETILENO	10,69
POLIPROPILENO	10,63

## CALCULO DE DESARROLLO DE LA BANDA MODULAR

De acuerdo a la distancia entre ejes "L<sub>CE</sub>" y el tipo de piñón a utilizar, se obtendrán los siguientes desarrollos:

$$\text{Desarrollo } Z16(\text{mm}) = 2 \times L_{CE} + 800 \text{ mm}$$



# Indicaciones para el Montaje

Si se desea realizar un retorno de la banda a través de rodillos (y no a través de perfiles como se detalla en las figuras a continuación) se debe incrementar en un 10% la longitud de desarrollo.

$$\text{Desarrollo Z10(mm)} = 2 \times L_{CE} + 500 \text{ mm}$$



$$\text{Desarrollo Z6(mm)} = 2 \times L_{CE} + 300 \text{ mm}$$

